

# Chariots Thermiques 1.5 - 3.5 tonnes

**TONERO**



# Chariots Thermiques 2.5 tonnes

Spécifications techniques				02-8FGF25	02-8FDF25	52-8FDF25	
Caractéristiques	1.1	Constructeur		TOYOTA	TOYOTA	TOYOTA	
	1.2	Modèle		02-8FGF25	02-8FDF25	52-8FDF25	
	1.3	Alimentation		Gaz	Diesel	Diesel	
	1.4	Conduite		Assis	Assis	Assis	
	1.5	Capacité nominale/charge nominale	Q	kg	2500	2500	2500
	1.6	Centre de gravité	c	mm	500	500	500
	1.8	Distance entre le tablier et l'axe de l'essieu avant	x	mm	470	470	470
	1.9	Empattement, fourches en position haute/basse	y	mm	1650	1650	1650
	Poids	2.1	Poids en ordre de marche		kg	3560	3600
2.2		Répartition du poids avec charge maximale, avant/arrière		kg	5280/780	5300/800	5310/810
2.3		Répartition du poids à vide, avant/arrière		kg	1300/2260	1320/2280	1330/2290
Routes	3.1	Type de pneus			SE	SE	SE
	3.2	Dimensions des roues - avant			7.00-12	7.00-12	7.00-12
	3.3	Dimensions des roues - arrière			6.00-9	6.00-9	6.00-9
	3.5	Roues, nombre (x=roues motrices)			2x/2	2x/2	2x/2
	3.6	Largeur de la voie - avant	b <sub>10</sub>	mm	960	960	960
	3.7	Largeur de la voie - arrière	b <sub>11</sub>	mm	965	965	965
	Dimensions	4.1	Inclinaison du mât, avant/arrière	a/b	deg	6/11	6/11
4.2		Hauteur du mât baissé	h <sub>1</sub>	mm	1995	1995	1995
4.3		Levée libre	h <sub>2</sub>	mm	150	150	150
4.4		Levée	h <sub>3</sub>	mm	2960	2960	2960
		Hauteur de levée	h <sub>23</sub>	mm	3000	3000	3000
4.5		Hauteur du mât déployé	h <sub>4</sub>	mm	4250	4250	4250
4.7		Hauteur du toit de protection	h <sub>6</sub>	mm	2110	2110	2110
4.8		Hauteur du siège	h <sub>7</sub>	mm	1050	1050	1050
4.12		Hauteur du crochet d'attelage	h <sub>10</sub>	mm	315	315	315
4.19		Longueur totale	l <sub>1</sub>	mm	3640	3640	3640
4.20		Longueur jusqu'à la face avant des fourches	l <sub>2</sub>	mm	2640	2640	2640
4.21		Largeur totale	b <sub>1</sub>	mm	1150	1150	1150
4.22		Dimensions des fourches	s/e/l	mm	40/100/1000	40/100/1000	40/100/1000
4.23		Tablier porte-fourches selon DIN 15 173, classe A ou B			IIA	IIA	IIA
4.24		Largeur du tablier porte-fourches	b <sub>3</sub>	mm	1020	1020	1020
4.31		Garde au sol, mât	m <sub>1</sub>	mm	90	90	90
4.32		Garde au sol, au centre du chariot	m <sub>2</sub>	mm	135	135	135
4.33		Largeur d'allée avec palettes de 1000 x 1200 en travers	A <sub>st</sub>	mm	3950	3950	3950
4.34		Largeur d'allée avec palettes de 800 x 1200 en long*	A <sub>st</sub>	mm	4150	4150	4150
4.35	Rayon de giration	W <sub>a</sub>	mm	2280	2280	2280	
4.36	Rayon de braquage intérieur	b <sub>13</sub>	mm	745	745	745	
Performances	5.1	Vitesse de translation, en charge/à vide		km/h	17,5/18	17,0/17,5	19/19,5
	5.2	Vitesse de levée, en charge/à vide		m/s	0,60/0,64	0,56/0,60	0,62/0,66
	5.3	Vitesse de descente, en charge/à vide		m/s	0,50/0,50	0,50/0,50	0,50/0,50
	5.6	Force de traction maximum, en charge/à vide		N	18500/8500	17400/8500	19200/8700
	5.7	Rampe, en charge/à vide <sup>1) 2)</sup>		%	29	27	28
	5.8	Rampe maximum, en charge/à vide <sup>2)</sup>		%	33/19	31/19	31/19
	5.10	Frein de service			Hydraulique	Hydraulique	Hydraulique
Moteur	7.1	Fabricant du moteur, type			Toyota 4Y-ECS	Toyota 1DZ-III (IIIA)	Toyota 1ZS (IIIB)
	7.2	Puissance utile selon la norme ISO 1585		kW	38	36	41
	7.3	Régime nominal		1/min	2570	2500	2200
	7.4	Nombre de cylindres/cylindrée		cm <sup>3</sup>	4/2237	4/2486	3/1795
	7.5a	Consommation de carburant selon cycle VDI 60		l/h	—	3,6	2,9
	7.5b	Consommation de carburant selon cycle VDI 60		kg/h	2,9	—	—
Autres	8.2	Pression hydraulique pour équipements		bar	147	147	147
	8.3	Débit hydraulique pour équipements		l/min	65-71	65-77	65-82
	8.4	Niveau sonore à l'oreille du cariste selon DIN 12 053		dB(A)	77	79	77

<sup>1)</sup> à 1,5 km/h

<sup>2)</sup> Valeurs calculées

Les performances et dimensions du chariot sont des valeurs nominales obtenues dans des conditions de fonctionnement normales.  
Les produits Toyota et les spécifications sont susceptibles de modifications sans avis préalable.

# Caractéristiques des mâts et capacités résiduelles

Modèle			V								FV					FSV						
8FG/DF25	Hauteur de levée	$h_{23}$	3000	3300	3500	3700	4000	4500	5000	5500	3000	3300	3500	3700	4000	4300	4700	5000	5500	6000	6500	7000
	Levée	$h_3$	2960	3260	3460	3660	3960	4460	4960	5460	2960	3260	3460	3660	3960	4260	4660	4960	5460	5960	6460	6960
	Hauteur, mât abaissé	$h_1$	1995	2145	2245	2405	2595	2845	3095	3345	1995	2145	2245	2405	2595	1995	2145	2245	2405	2595	2845	3095
	Hauteur, mât déployé <sup>1)</sup>	$h_4$	3700	4000	4200	4400	4700	5200	5700	6200	3625	3925	4125	4325	4625	4900	5300	5600	6100	6600	7100	7600
	Hauteur, mât déployé <sup>2)</sup>	$h_4$	4250	4550	4750	4950	5250	5750	6250	6750	4240	4540	4740	4940	5240	5540	5940	6240	6740	7240	7740	8240
	Levée libre <sup>1)</sup>	$h_2$	150	150	150	150	150	150	150	150	1400	1550	1650	1810	2000	1425	1575	1675	1835	2025	2275	2525
	Levée libre <sup>2)</sup>	$h_2$	150	150	150	150	150	150	150	150	785	935	1035	1195	1385	785	935	1035	1195	1385	1635	1885

1) Sans dossier de charge

2) Avec dossier de charge; La hauteur du dossier de charge standard est de 1220 mm.

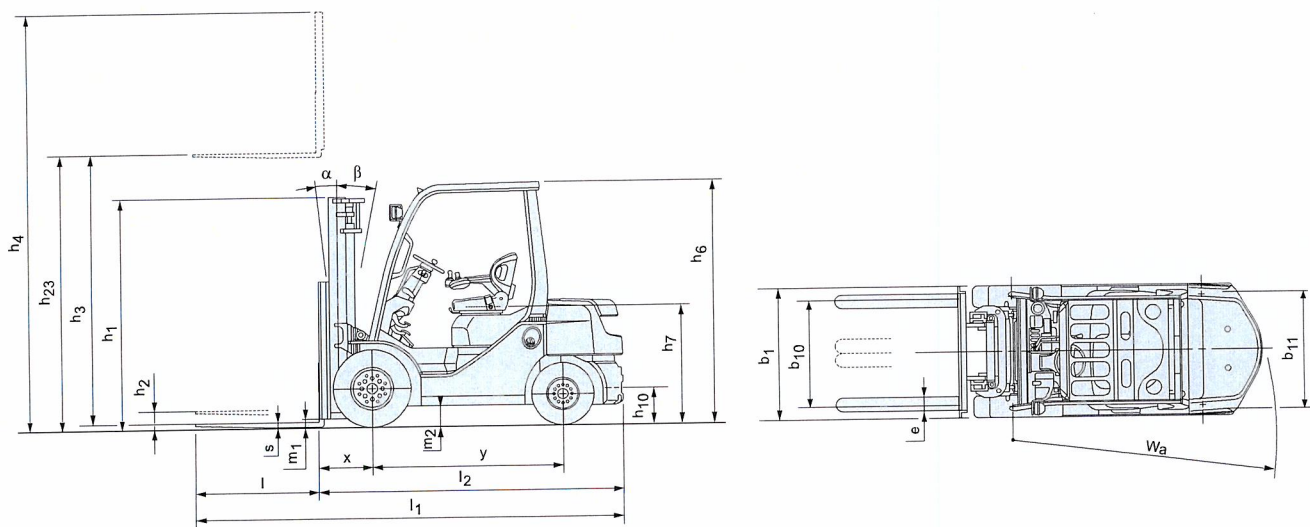
Les données entre [ ] sont valables quand la quatrième voie hydraulique est sélectionnée.

Roue simple			V								FV					FSV						
8FG/DF25	Angle d'inclinaison, avant	deg	6	6	6	6	6	6	6	—	6	6	6	6	6	6	6	6	6	6	6	—
	Angle d'inclinaison, arrière	deg	11(6)	11(6)	11(6)	11(6)	9	6	6	—	11(6)	11(6)	11(6)	11(6)	9	6	6	6	6	6	6	—
	Capacité de charge, pneus gonflables <sup>3)</sup>	kg	2500	2500	2500	2500	2500	2150	1700	—	2500	2500	2500	2500	2500	2300	2000	1500	1250	900	650	—
	Capacité de charge, PPS <sup>3)</sup>	kg	2500	2500	2500	2500	2500	2300	1850	—	2500	2500	2500	2500	2500	2300	2000	1650	1400	1050	750	—

Roues jumelées			V								FV					FSV						
8FG/DF25	Angle d'inclinaison, avant	deg	6	6	6	6	6	6	6	6	6	6	6	6	6	6	6	6	6	6	6	6
	Angle d'inclinaison, arrière	deg	11(6)	11(6)	11(6)	11(6)	11(6)	11(6)	6	6	11(6)	11(6)	11(6)	11(6)	11(6)	6	6	6	6	6	6	6
	Capacité de charge, gonflables/PPS <sup>3)</sup>	kg	2500	2500	2500	2500	2500	2450	2400	2300	2500	2500	2500	2500	2500	2500	2450	2400	2050	1700	1550	1200

3) A CDG 500 mm

Les données entre ( ) sont valables lorsque l'équipement "cabine" est sélectionné ou au minimum le panneau avant.

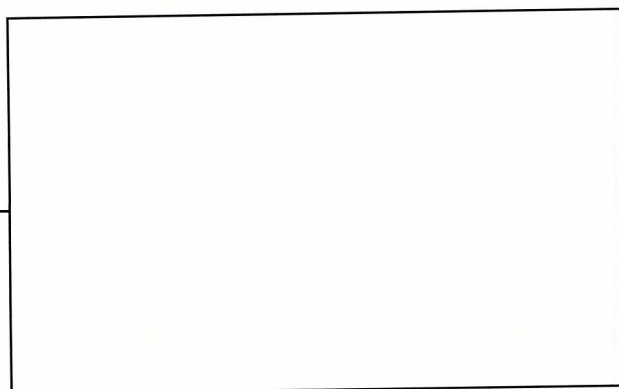


---

## Caractéristiques chariot:

- Toyota SAS (Système actif de stabilité\*)
- Toyota OPS (Système de contrôle de présence)
- Mât large visibilité (V) (Hauteur fourche max: 3000mm)
- Fourches (Longueur: 1000 mm)
- Dossieret de charge (Hauteur:1220mm)
- Largeur du tablier porte-fourches [Largeur: 920 mm (8FG/DF15.18); 1020 mm (8FG/DKF20, 8FG/ DF20.25); 1070 mm (8FG/DF30,8FG/DJF35)]
- Distributeur hydraulique trois voies (A400)
- Double système de freinage
- Pneus pleins souples
- Direction entièrement hydraulique
- Filtre à air cyclonique 7" avec admission d'air haute
- Interrupteur à clé avec anti-redémarrage
- Phares de travail avant
- Rampe de feux arrière
- Tableau de bord avec display intégré
- Colonne de direction ajustable
- Toit polycarbonate

\* Le contrôle actif de l'essieu arrière n'est pas compatible avec l'option roues jumelées.



TP-Technical Publications, Sweden — 745562-180, version 6, 1409